

# MINERVE TC

VUES ECLATEES

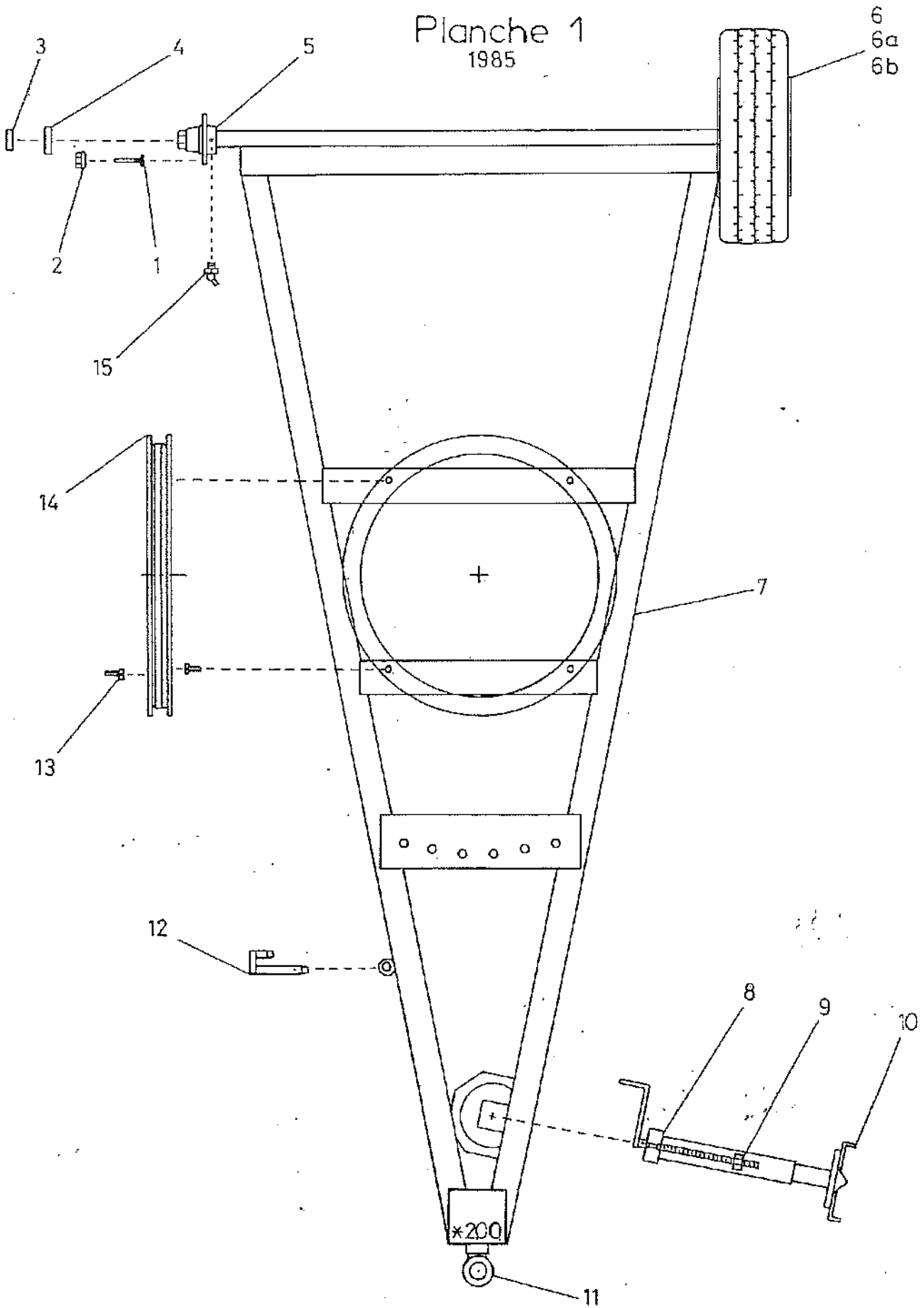
ET

NOMENCLATURES



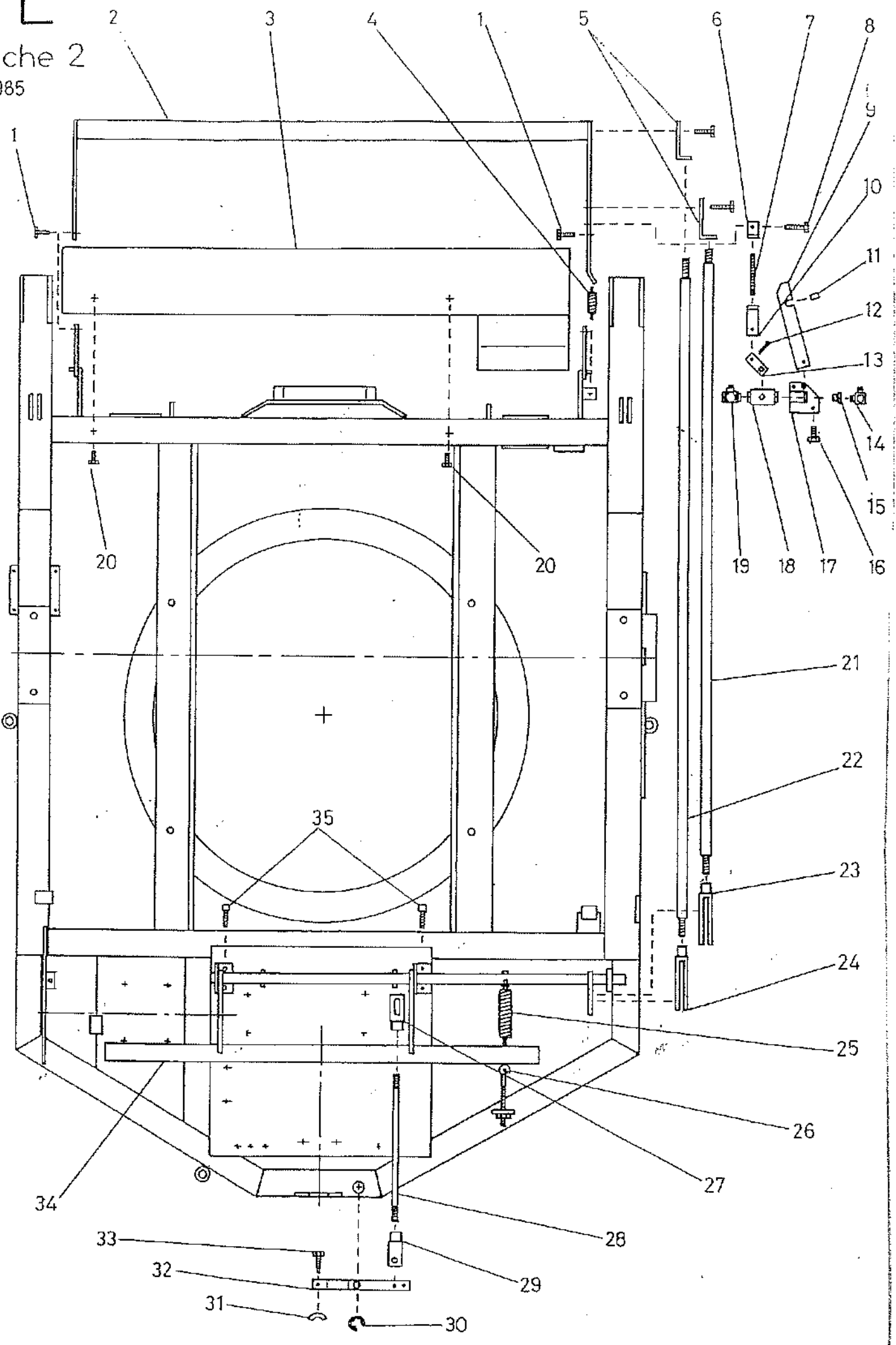
# TC

## Planche 1 1985



\* CAMPAGNE 86 2.20 m

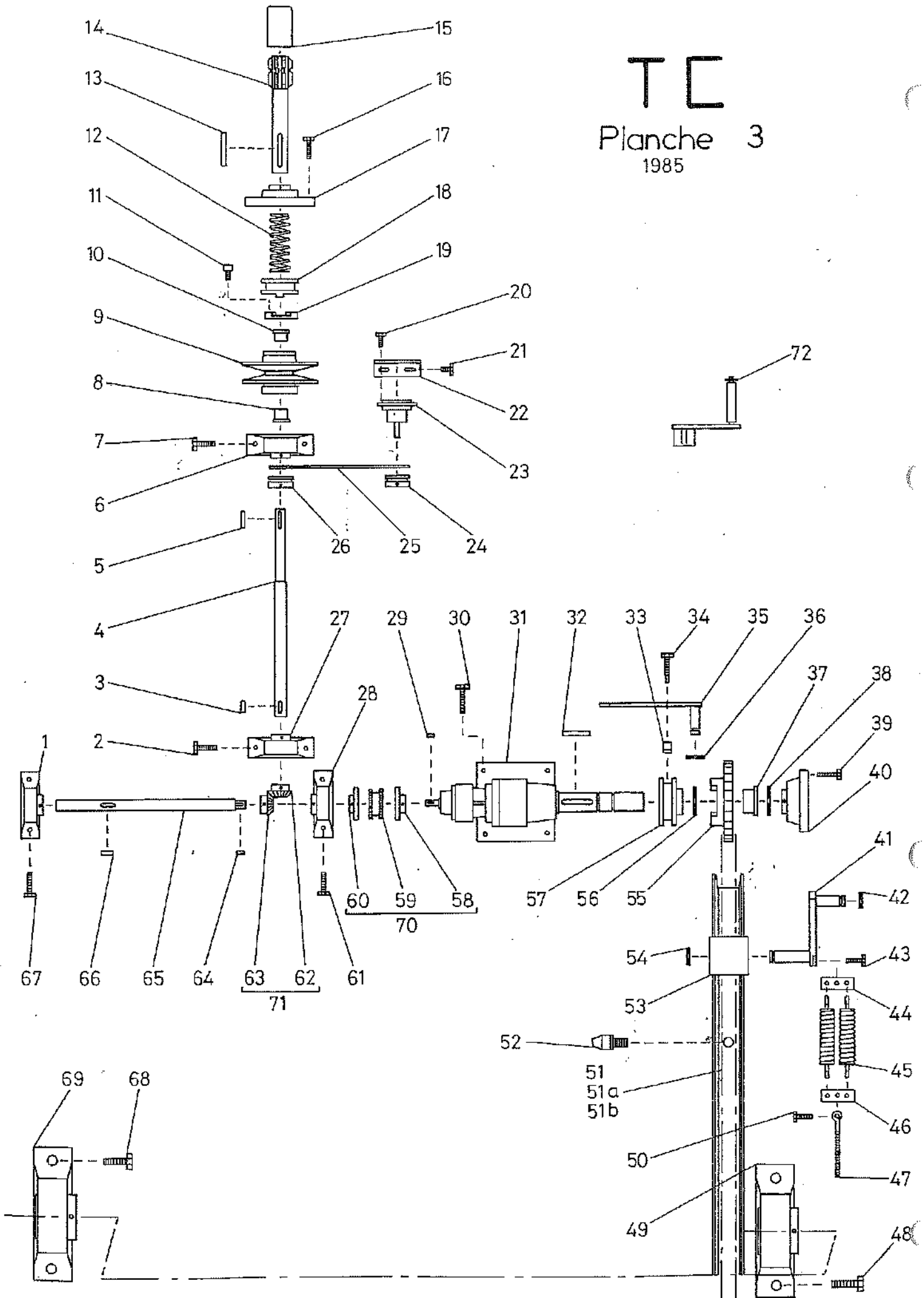
TE  
Planche 2  
1985

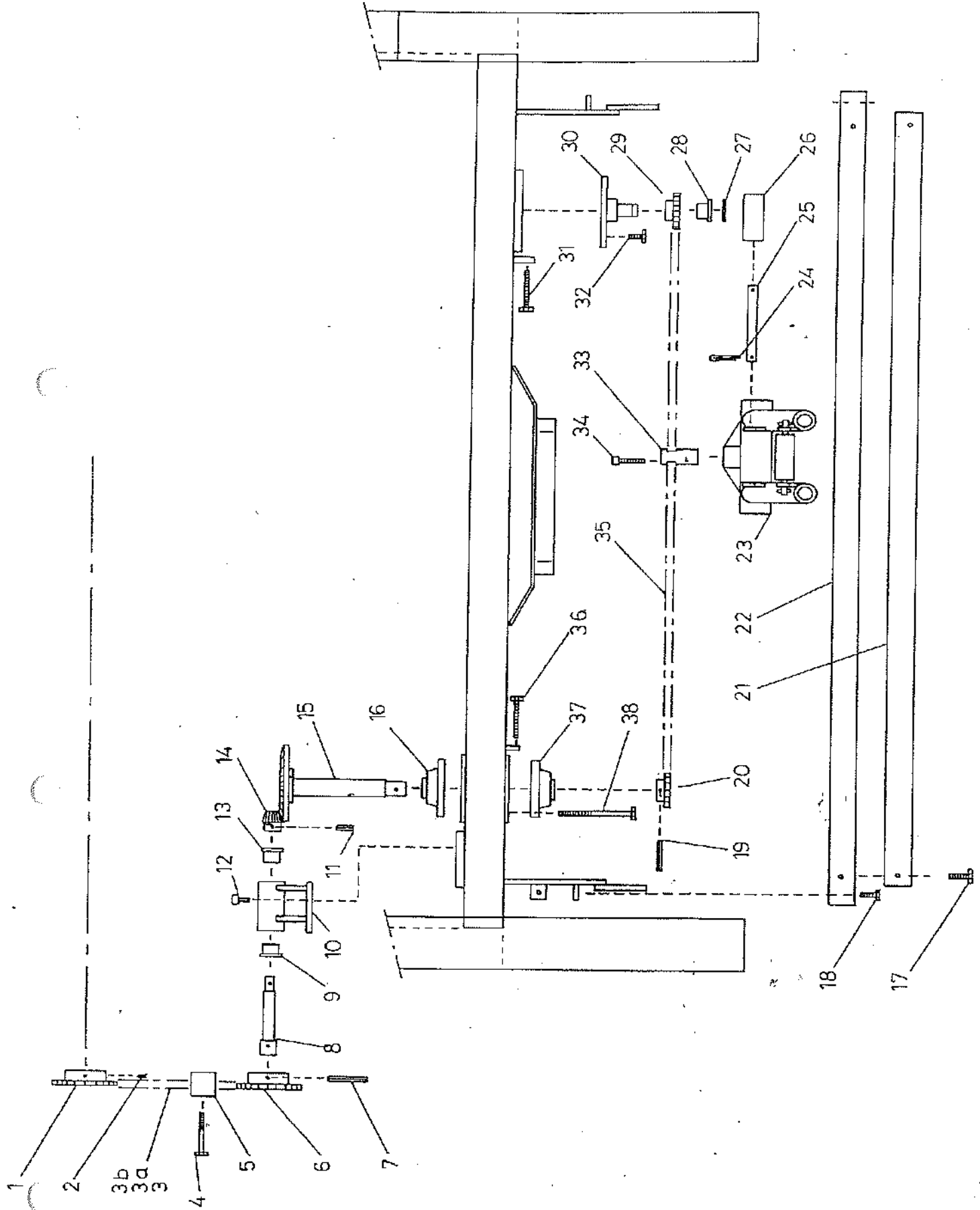


# TC

## Planche 3

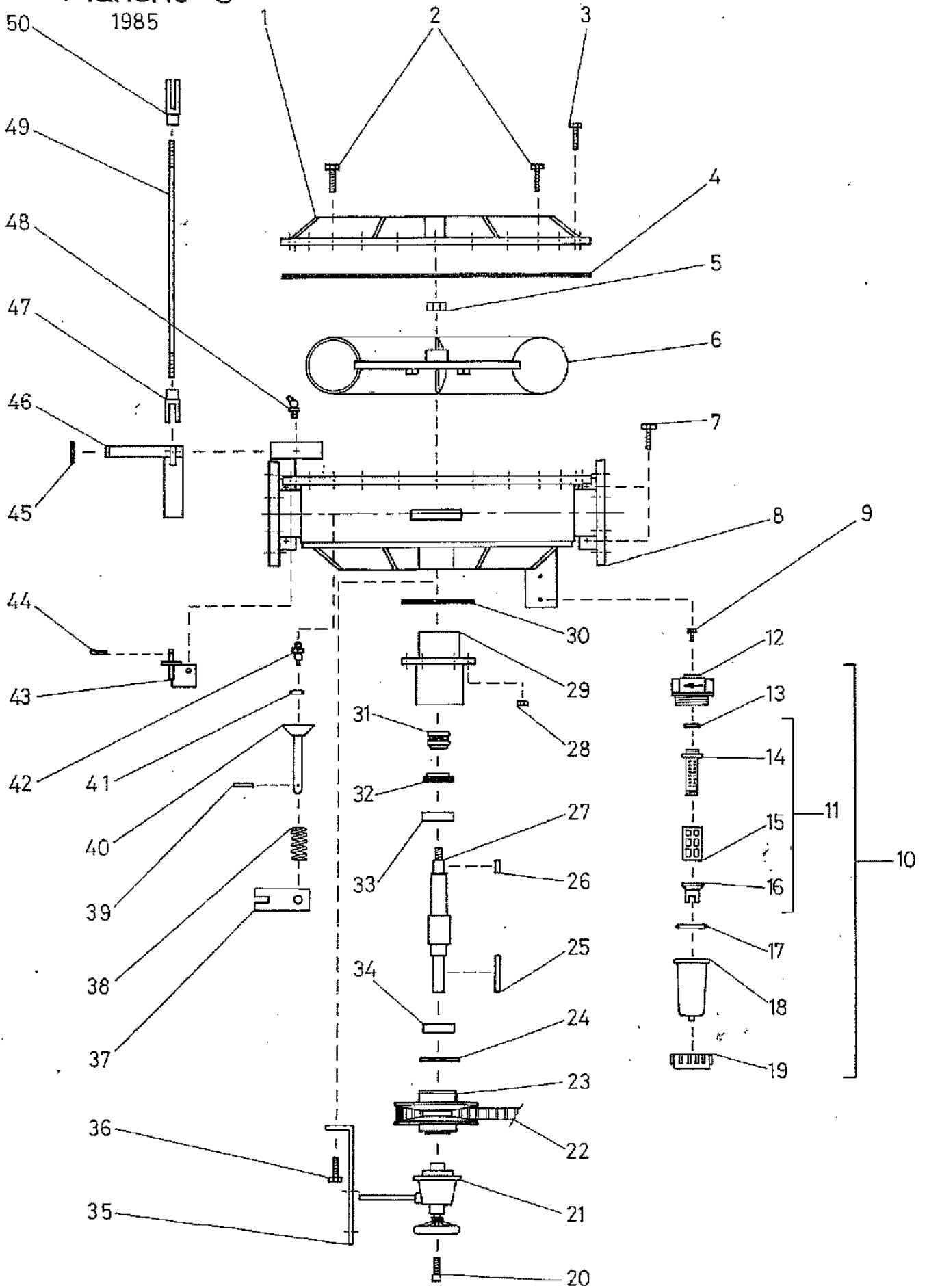
1985





# TC

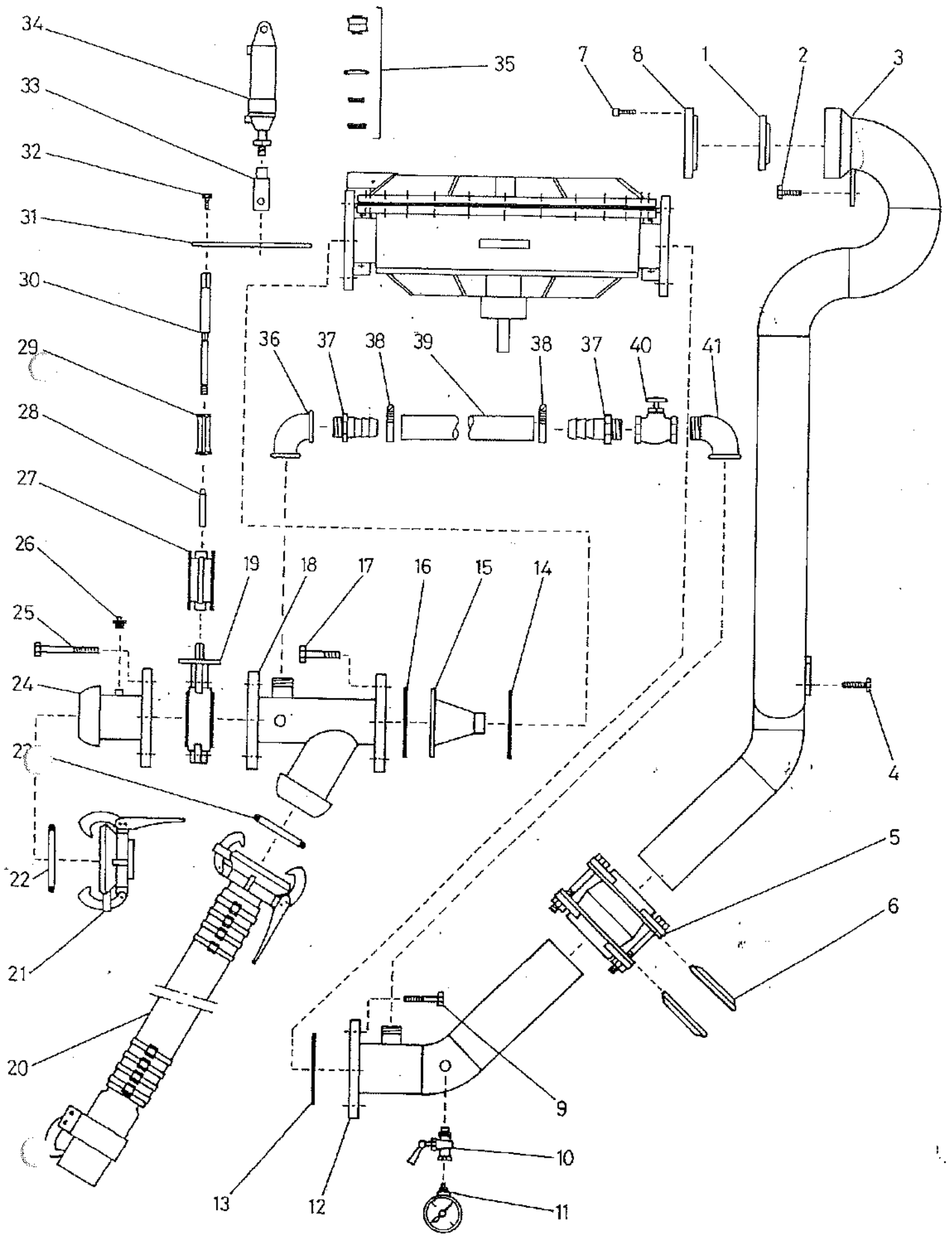
## Planche 5 1985

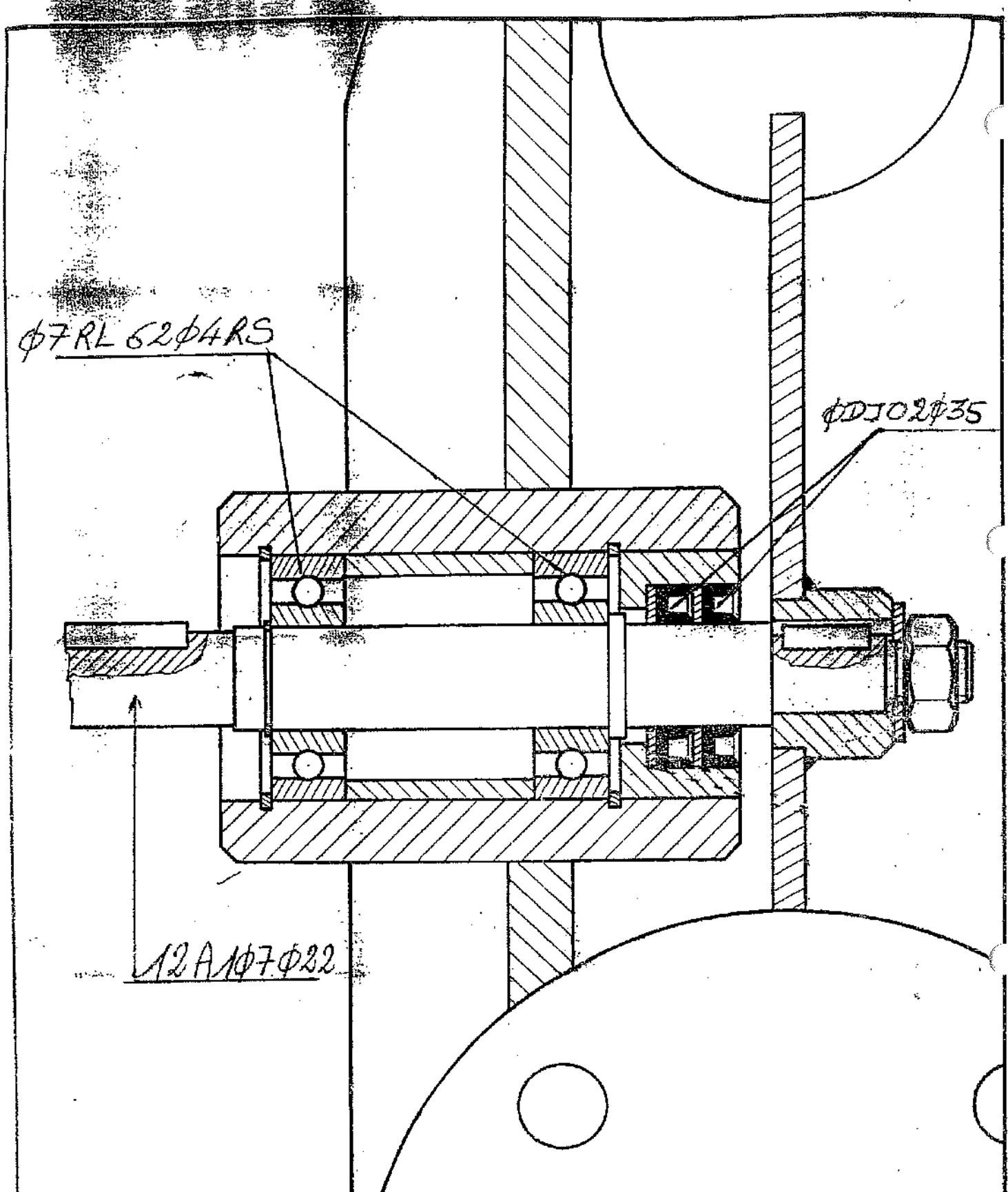


# TC

## Planche 6

1985





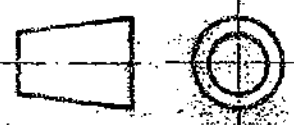
$\phi 7RL 62\phi 4RS$

$\phi D102\phi 35$

12A1  $\phi 7\phi 22$

PERROT - FRANCE

TURBINE GALVA TC  
Montage moyeu



Ech.

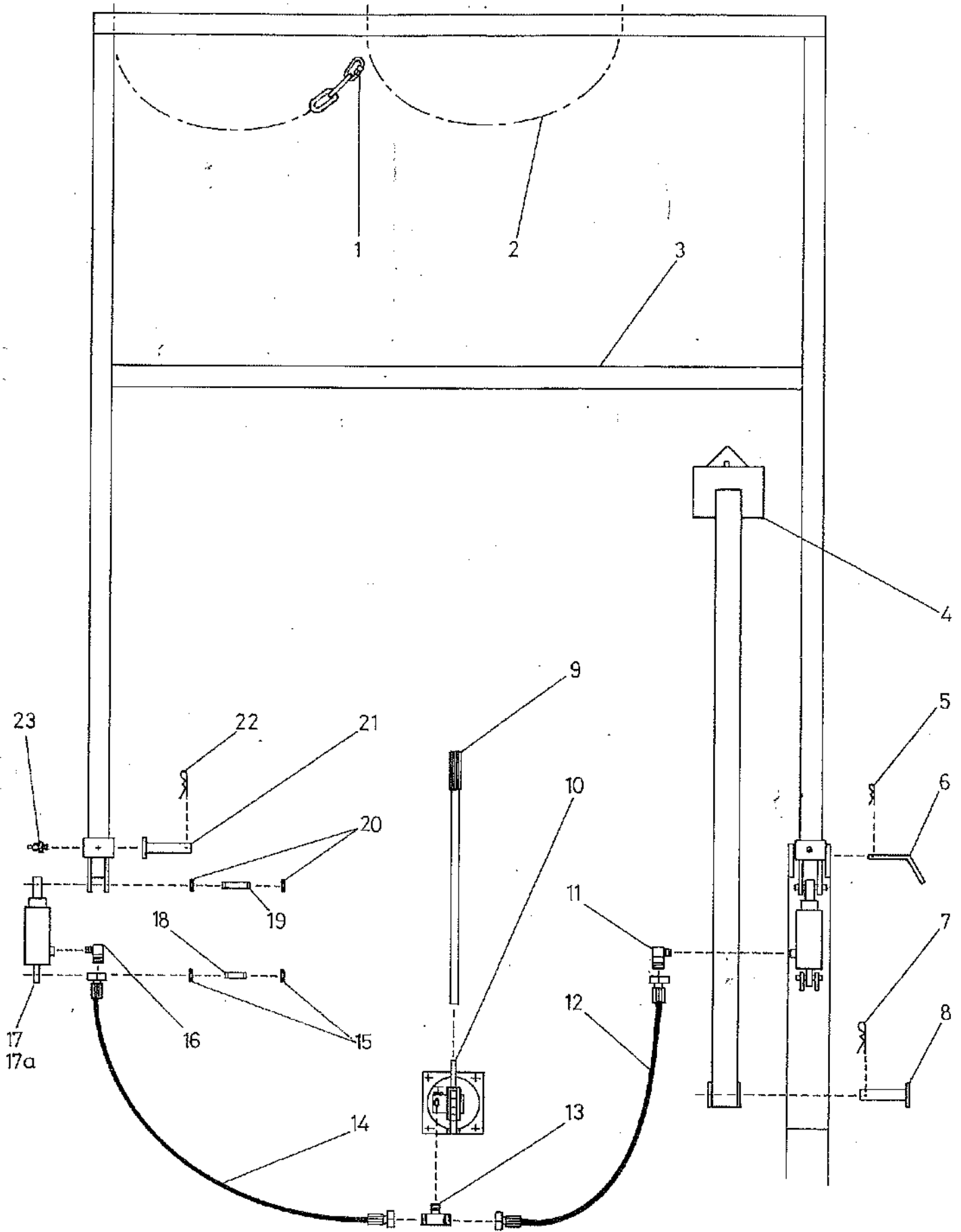
Date



# TC

## Planche 7

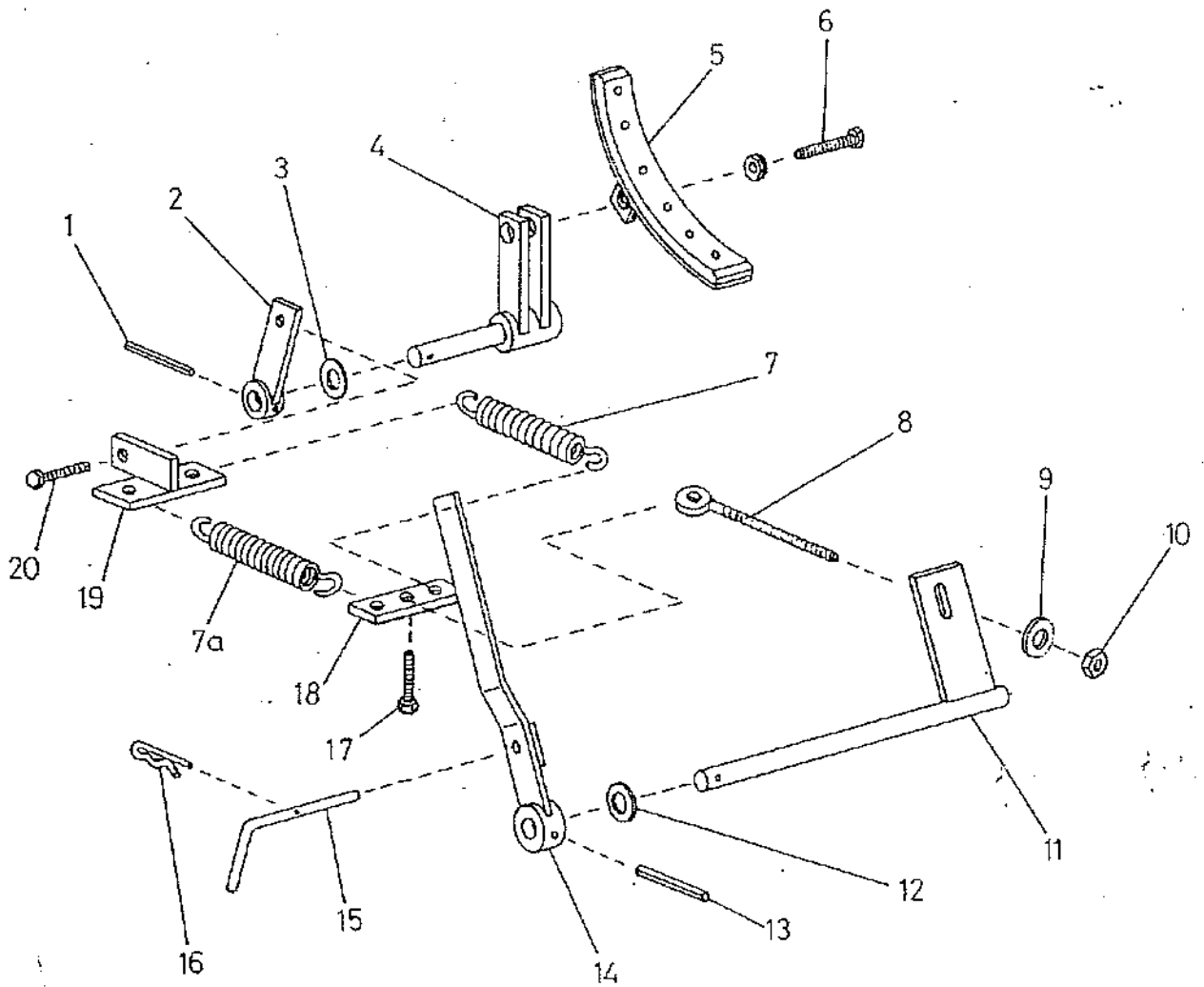
1985



# FC

## Planche 8

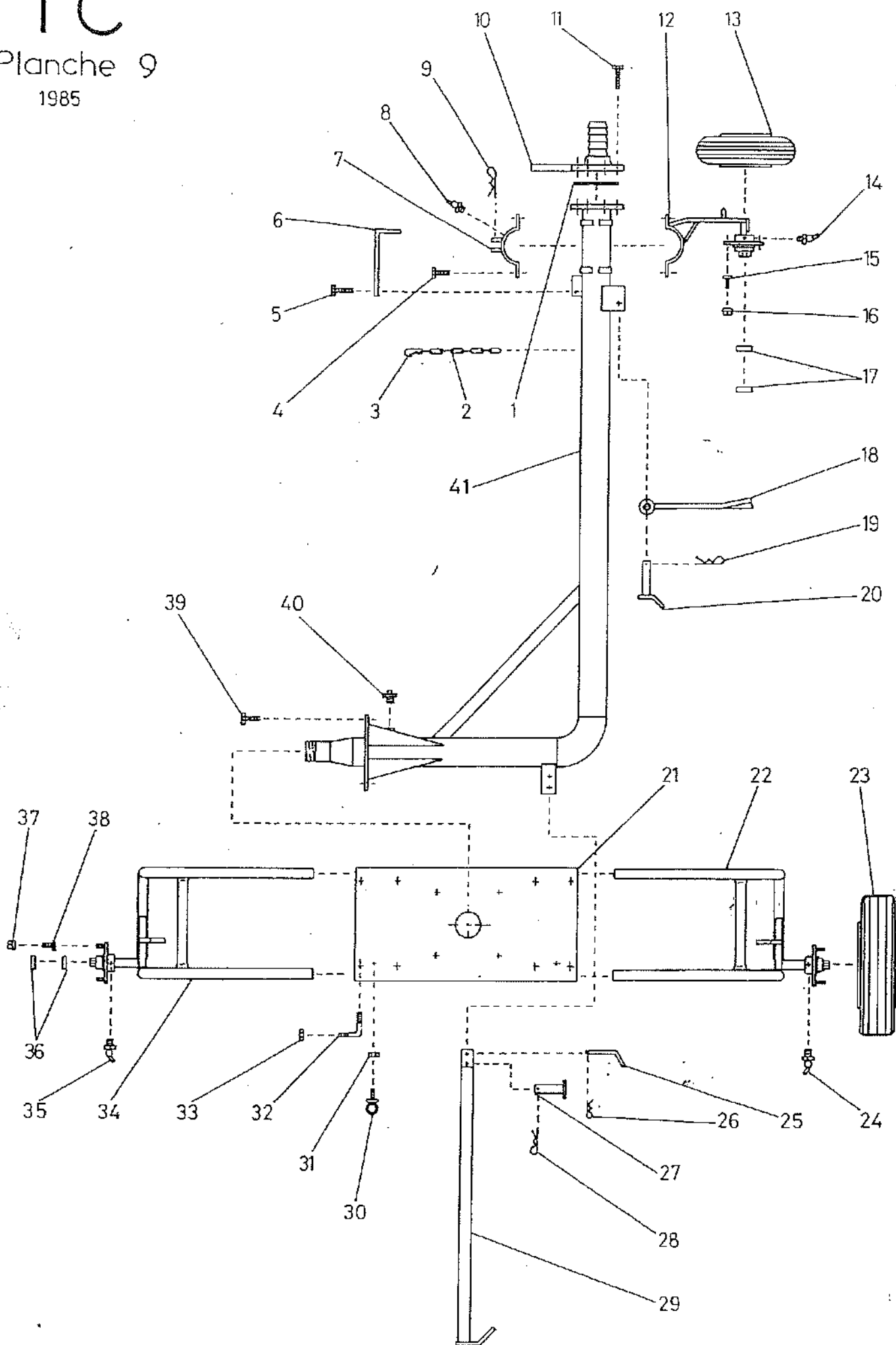
1985



# TC

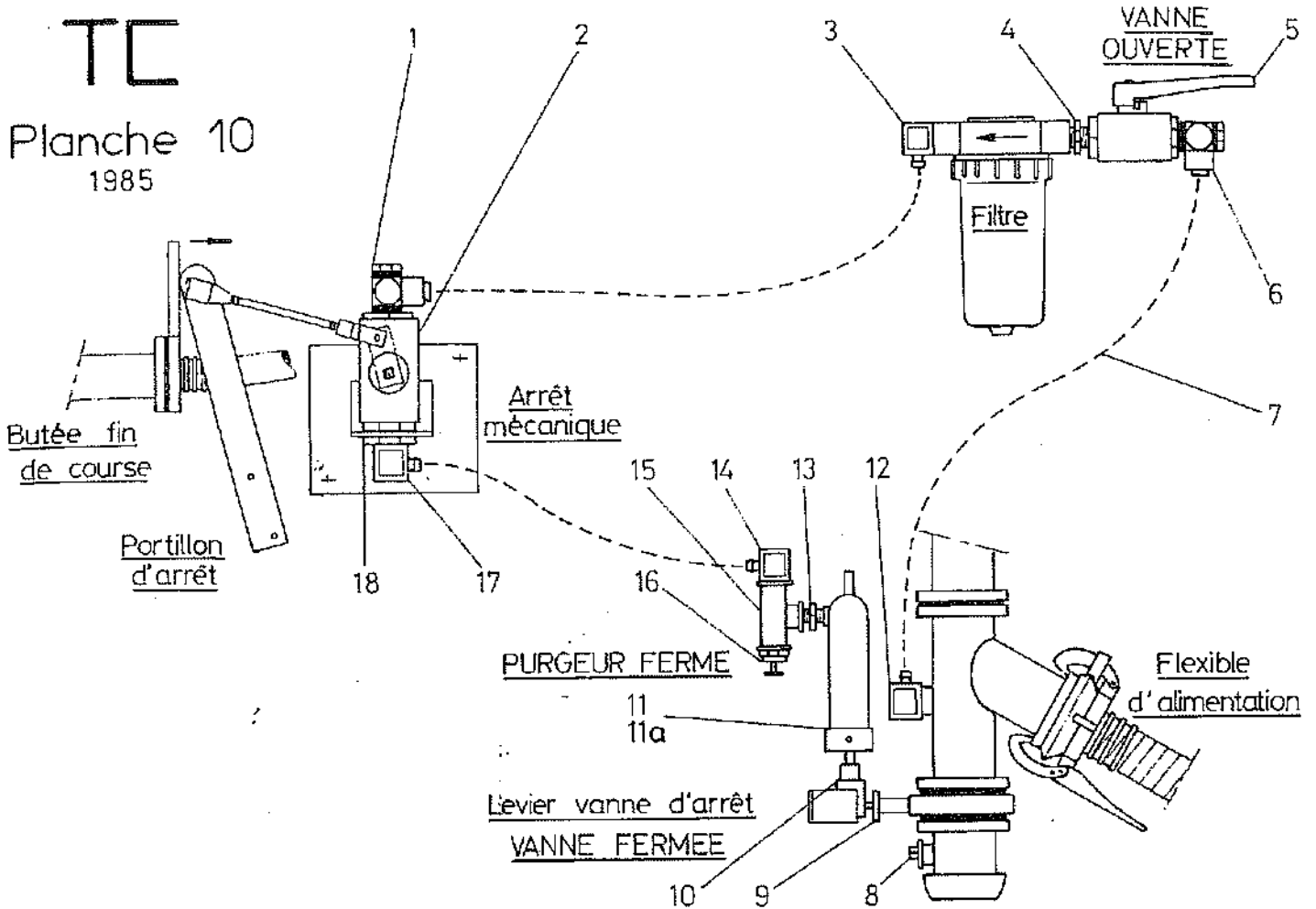
## Planche 9

1985

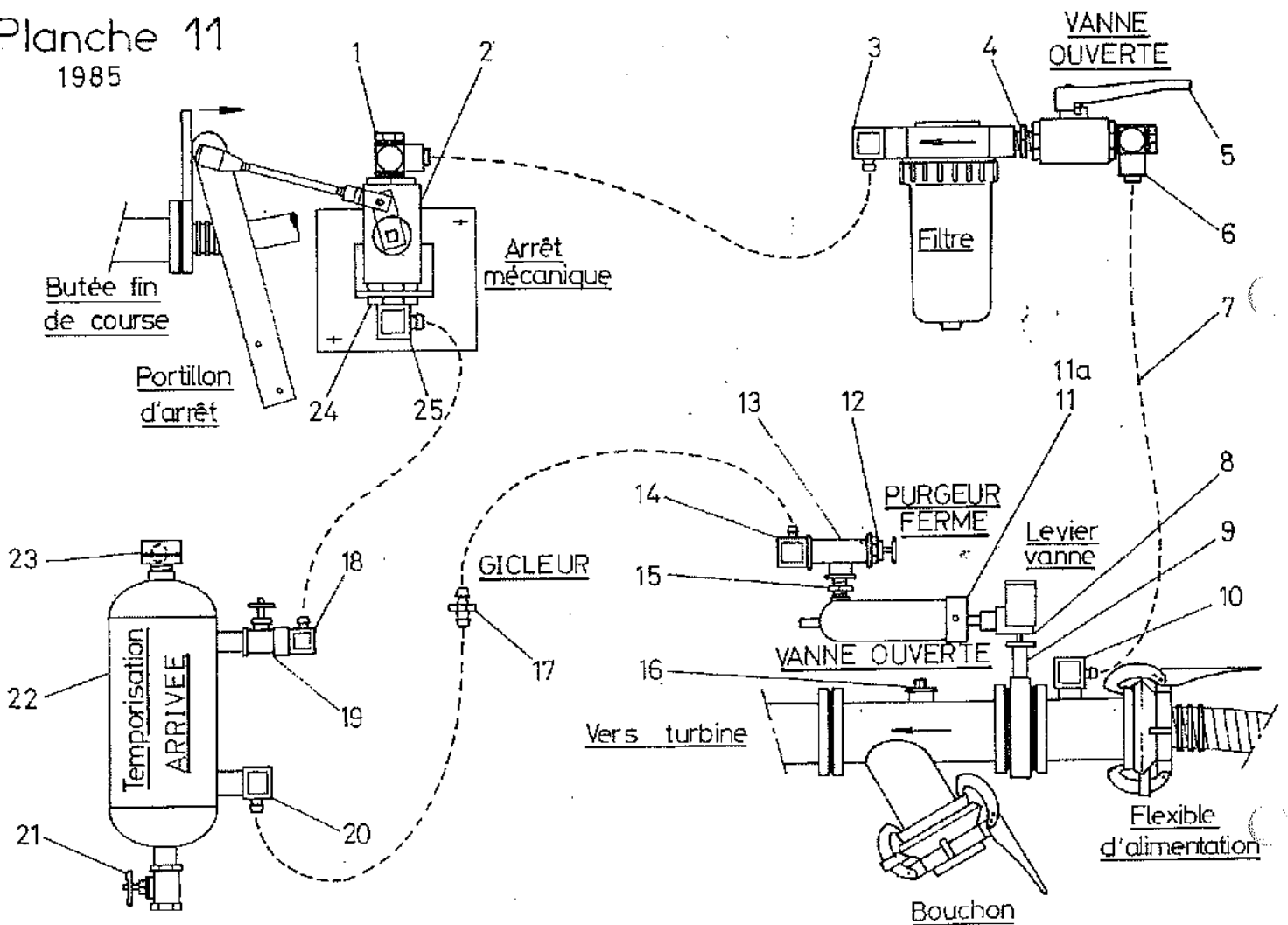


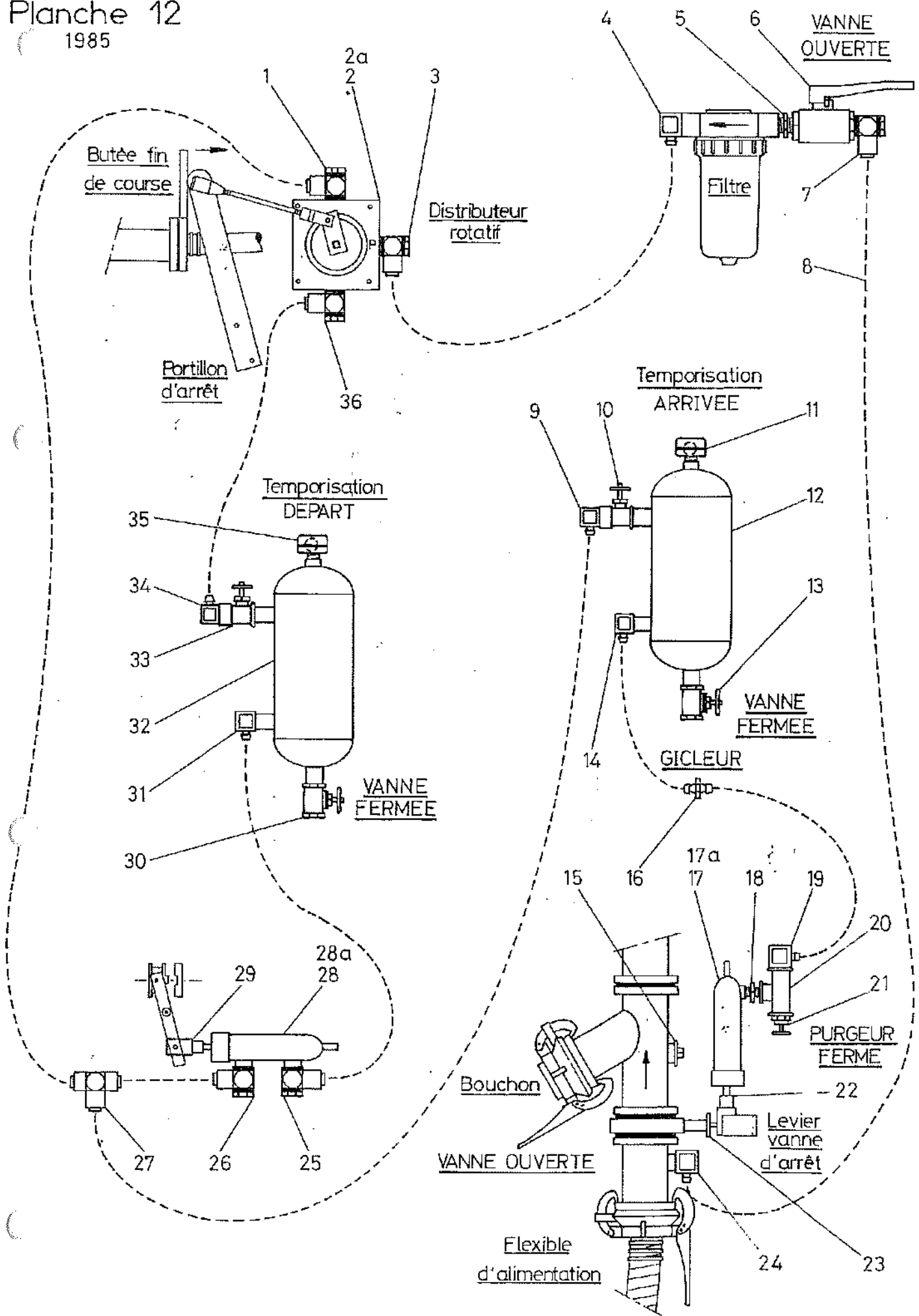
# TC

## Planche 10 1985



## Planche 11 1985





## MINIMAT SERIE TC

REPERE	DESIGNATION	REFERENCE
<b>PLANCHE 2</b>		
14	Coude legris 1/8	0DCO810
18	Robinet FF 1/4	0DR40213
19	Coude legris 1/4	0DCO813
31	Secteur bronze 14074	1214074
<b>PLANCHE 3</b>		
1/6/27/28	Palier UCP 205	07PAUCP205
3	Clavette 8x7x25	0BCL080725
4	Arbre primaire PF lg:640 →CP86	12A120501
	Arbre primaire PF lg:590 CP86 →	12A220501
	Arbre primaire PF lg:625 (turbine galva)	12A320501
8/10	Bague métafram C16x20x20	0DBC162020
9	Poulie réceptrice Fb100 →CP86	0DPRFB100
	Poulie réceptrice D1A20 CP86 →	0DPRD120
11	Vis CHC 5x16	0BVBT05016
12	Ressort compression	0DRES217508
13	Clavette 8x7x65	0BCL080765
14	Arbre secondaire PF lg:225 →CP86	12A120502
	Arbre secondaire PF lg:265 CP86 →	12A220502
	Arbre secondaire PF lg:245 (turb,galva)	12A320502
17	Palier UCFL 206	07PAUCFL206
18	Crabot male	12CM20506
19	Crabot femelle	12CF20505
23	Compte-tour anti-horaire	07CT500AH
31	Réducteur RC440 →CP86	PIECES DETACHEES
	Réducteur SK33W CP86 →	PIECES DETACHEES
33	Secteur bronze 14024	1214024
37	Bague métafram C40x50x27,5	49BM40
49/69	Palier de bobine UCP 213	07PAUCP213
51	Chaîne entr, bobine Pas 41,4 (au mètre)	0DCH41Z
	Chaîne entr, bobine Pas 31,75 (au mètre)	08C31
51a	Faux maillon Pas 41,4	0DMC41
	Faux maillon Pas 31,75	08MC31
51b	Attache rapide Pas 41,4	0DMR41
	Attache rapide Pas 31,75	08MR31
52	Dent entr, de bobine	55TO535
55	Pignon entr,bobine Z13 Pas 31,75	54PIC214512
57	Crabot male	12CM14502
58	Flasque acc, réducteur	0DFL4J14
59	Garniture 4JE	0DGA4JE
60	Flasque acc,entrée réducteur	0DFL4J20
62/63	Pignon conique 16dts M3	0DPC16163
65	Arbre entrée réducteur lg:300 (RC440)	12A120510
	Arbre entrée réducteur lg:260 (SK33W)	12A220510

## MINIMAT SERIE TC

REPERE	DESIGNATION	REFERENCE
<b>PLANCHE 4</b>		
1	Pignon bobine TC70/82 17dts15,8 Al,65	PLUS REFERENCE
	Pignon bobine TC75 18dts15,8 Al,65	PLUS REFERENCE
	Pignon bobine TC90 26dts 12,7 Al,65	PLUS REFERENCE
3	Chaîne entr, RA Pas 15,8 (au mètre)	08C15
	Chaîne entr, RA Pas 12,7 (au mètre)	08C12
3a	Faux maillon Pas 15,8	08MC15
	Faux maillon Pas 12,7	08MC12
3b	Attache rapide Pas 15,8	08MR15
	Attache rapide Pas 12,7	08MR12
6	Pignon RA TC70/75 23dts Pas 15,8	PLUS REFERENCE
	Pignon RA TC82 20dts Pas 15,8	PLUS REFERENCE
	Pignon RA TC90 28dts Pas 12,7	PLUS REFERENCE
9/13	Bague métafram C25x32x32	07BC253232
14	Pignon attaque RA 16dts M3	0DPC16243
15	Pignon conique 24dts M3 + arbre	54PC15415
28	Bague métafram C20x24x25	07BC202425
29	Pignon fou 8dts Pas 19,05	54PF14405
30	Support pignon fou	12SPF14407
33	Doigt fourchette trancannage	12DO14406
34	Vis pour doigt trancannage	0BVBTO5060
<b>PLANCHE 5</b>		
4	Joint couvercle turbine D500	07JT335B
6	Roue à aubes	52RA14350
10	Filtre complet F20	0DF20
	Filtre complet F10	0DF10
12	Tete de filtre F20	0DF20T
	Tete de filtre F10	0DF10T
15	Tamis F20	0DF20TA
	Tamis inox F10	0DF10TAI
17	Joint torique de cuve F20	0DF20JTC
	Joint torique de cuve F10	0DF10JTC
18	Cuve filtre F20	0DF20CU
	Cuve filtre F10	0DF10CU
21	Tete variateur RF100 → CP86	0DTV100
23	Poulie motrice RB100 → CP86	0DPMRB100
	Poulie motrice M1A20 CP86 →	0DPMM120
24	Circlips D52	0BCII52
27	Arbre de turbine	10TO301B
	Arbre de turbine galva	12A107022
29	Moyeu de turbine	10TO302B
30	Joint de moyeu DN50 4 trous	07JOK308B
31	Garniture mécanique GY25	07JOGY25
32	Contreface GCN25	07JOGCN25
	Joint arbre turbine galva (Q:2)	0DJO2035
33/34	Roulement 6205 RS	07RL6205RS
	Roulement turbine galva 6204 RS	07RL6204RS
41	Joint torique déflecteur	07JT016

## MINIMAT SERIE TC

REPERE	DESIGNATION	REFERENCE
<b>PLANCHE 6</b>		
10	Robinet MF 1/4 de manomètre	07ROB0813
11	Manomètre 0-16 bars	07MAN060
13/14/16	Joint DN50	07JOK0502
15	Injecteur D16 à D36	10R309,, (préciser le Diam,)
19	Vanne papillon DN50	07VA050R
21	Bouchon D70	0FKXM070
22/23	Joint de bouchon D70	07JK070
34	Vérin AXA 10A 100TF	0DVE10010
35	Pochette réparation réf,781	0DPO781
<b>PLANCHE 8</b>		
5	Garniture patin de frein	0DPA14604
<b>PLANCHE 10</b>		
1/6/14	Coude legris 1/4	0DCO813
2	Robinet FF 1/4	0DR40213
5	Robinet FF 1/4	0DR42913
7	Tube rilsan 6x8	07TU006N
9	Vanne papillon DN50	07VA050R
11	Vérin AXA 10 A 100 TF	0DVE10010
11a	Pochette réparation réf,781	0DPO781
17	Coude legris 1/8	0DCO810
<b>PLANCHE 11</b>		
1/6/14/18/20	Coude legris 1/4	0DCO813
2	Robinet FF 1/4	0DR40213
5	Robinet FF 1/4	0DR42913
7	Tube rilsan 6x8	07TU006N
9	Vanne papillon DN50	07VA050R
11	Vérin AXA 10 A 100 TF	0DVE10010
11a	Pochette réparation réf,781	0DPO781
17	Gicleur union 3/10	0DGIC03
19	Robinet pointeau MF 1/4	0PROB04
25	Coude legris 1/8	0DCO810
<b>PLANCHE 12</b>		
1/3/7/9/14/19/24	Coude legris 1/4	0DCO813
2a	Pochette réparation distributeur 2920	0DPO231
6	Robinet FF 1/4	0DR42913
8	Tube rilsan 6x8	07TU006N
10	Robinet pointeau MF 1/4	0PROB04
16	Gicleur union 3/10	0DGIC03
17	Vérin AXA 10 A 100 TF	0DVE10010
17a	Pochette réparation réf,781	0DPO781
23	Vanne papillon DN50	07VA050R